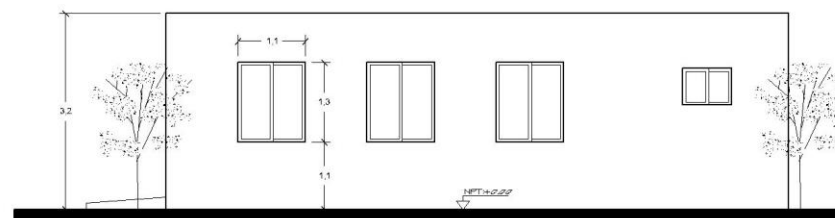


Alzado Frontal



Alzado Lateral

Epecificaciones Generales

Desayunador de 60 m2 de 6.00 x10.00 mts, con comedor, cocina y bodega.

Cimentacion.

Mamposteria de piedra de la region asentada con mortero.

Estructura.

Cadenas, castillos de F'C=150 kg/cm2.

Muros.

Muro de block. hueco de cemento de 15x20x40 cms. asentado con martero cem-arena.

Acabados.

Aplanado en muros a base de tres capa: rich,emparche, estuco, y pintura vinilica acrilica calidad A, en muros plafones, trabes, columnas, zoclo, boquillas perfiles y remates

Azoteas.

Losa de azotea de vigueta doble y bovedilla de 19 cm de espesor, con vigueta T12-5, concreto F'C=250 Kg/cm2

Adheridos.

colocacion de puerta de madera T.MIAMI de cedro o caoba de primera, canceleria de aluminio Lin 3. con cristal de 6 mm

PROYECTO:

DESAYUNADOR

PLANO:

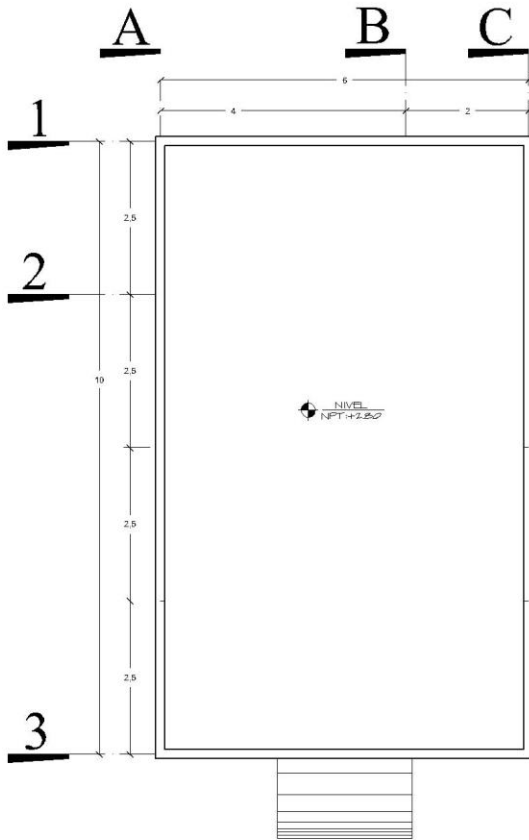
ARQUITECTÓNICOS

Quintana Roo

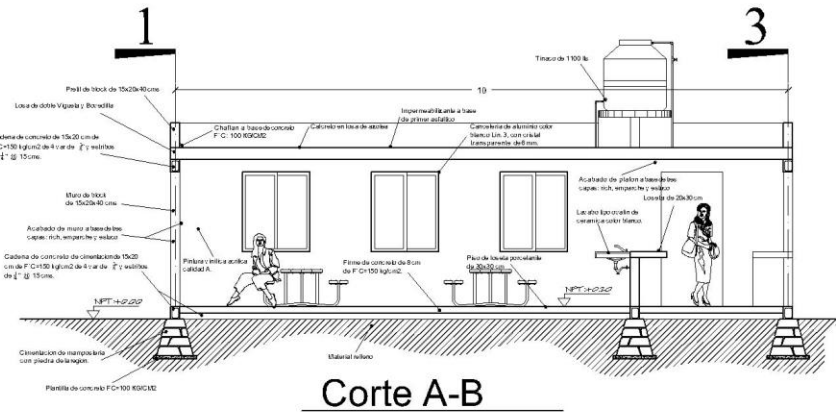
2014

CLAVE:

A-1



Planta De conjunto



Especificaciones Generales

Desayunador de 60 m² de 6.00 x 10.00 mts, con comedor, cocina y bodega.

Cimentacion.

Mampostería de piedra de la region asentada con mortero.

Estructura.

Cadenas, castillos de F'C=150 kg/cm².

Muros.

Muro de block. hueco de cemento de 15x20x40 cms. asentado con martero cem-arena.

Acabados.

Aplanado en muros a base de tres capa: rich, emparche, estuco, y pintura vinilica acrilica calidad A, en muros plafones, trabes, columnas, zoclo, boquillas perfiles y remates

Azoteas.

Losa de azotea de vigueta doble y bovedilla de 19 cm de espesor, con vigueta T12-5, concreto F'C=250 Kg/cm²

Adheridos.

colocacion de puerta de madera T.MIAMI de cedro o caoba de primera, canceleria de aluminio Lin 3. con cristal de 6 mm

PROYECTO:

DESAYUNADOR

PLANO:

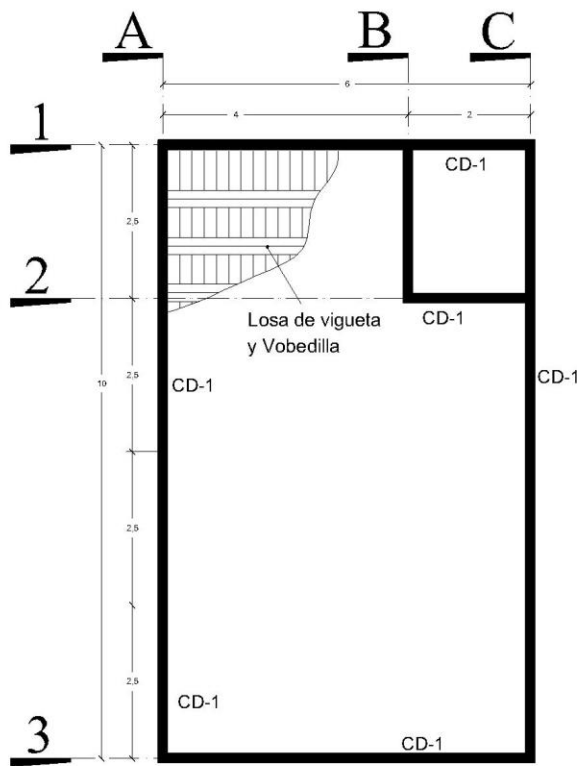
ARQUITECTÓNICOS

Quintana Roo

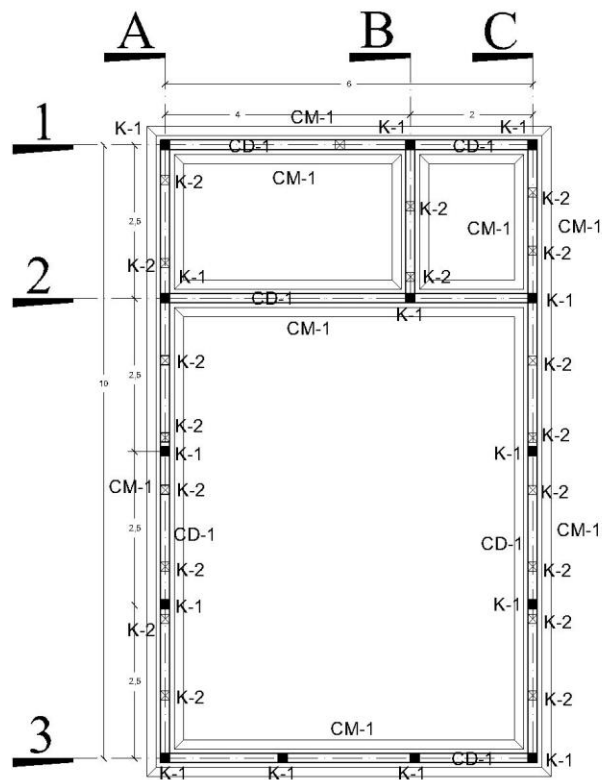
2014

CLAVE:

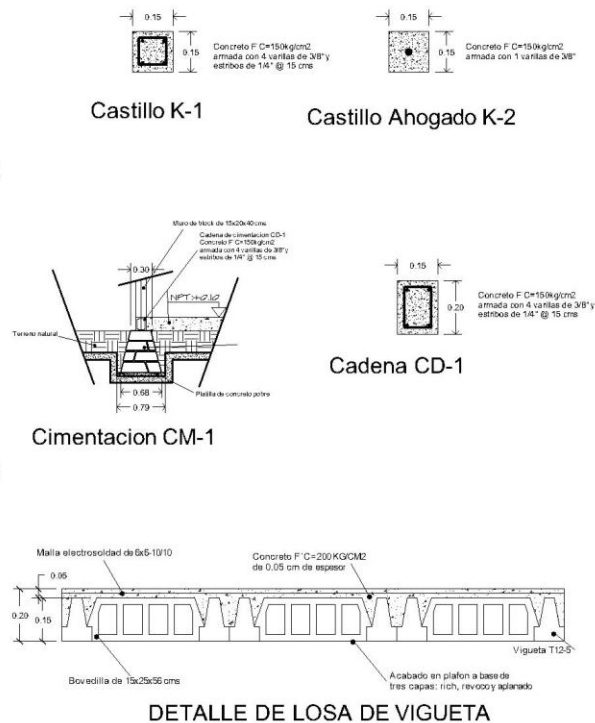
AE-1



Plano Armado de Losa



Planta De Cimentacion



Epecificaciones Generales

Desayunador de 60 m2 de 6.00 x10.00 mts, con comedor, cocina y bodega.

Cimentacion.

Mamposteria de piedra de la region asentada con mortero.

Estructura.

Cadenas, castillos de F'C=150 kg/cm2.

Muros.

Muro de block. hueco de cemento de 15x20x40 cms. asentado con martero cem-arena.

Acabados.

Aplanado en muros a base de tres capa: rich,emparche, estuco, y pintura vinilica acrilica calidad A, en muros plafones, trabes, columnas, zoclo, boquillas perfiles y remates

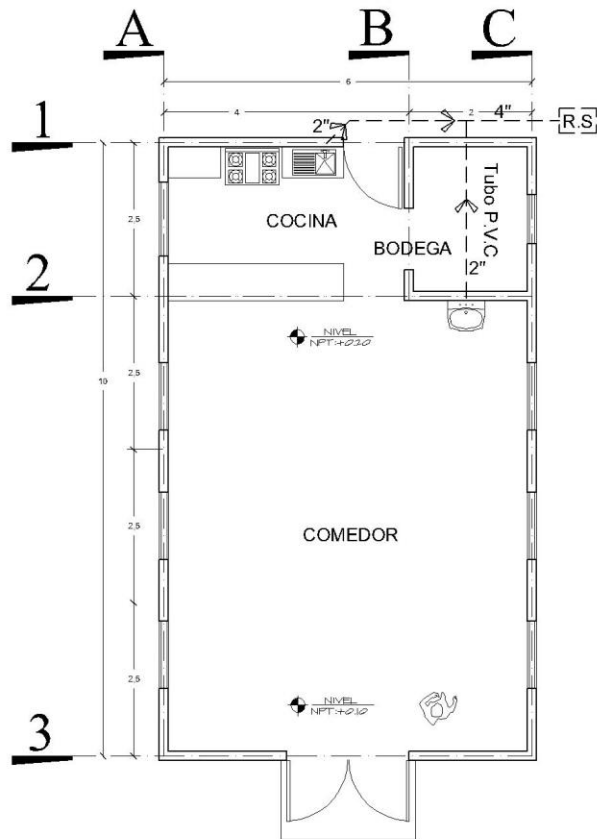
Azoteas.

Losa de azotea de vigueta doble y bovedilla de 19 cm de espesor, con vigueta T12-5, concreto F'C=250 Kg/cm2

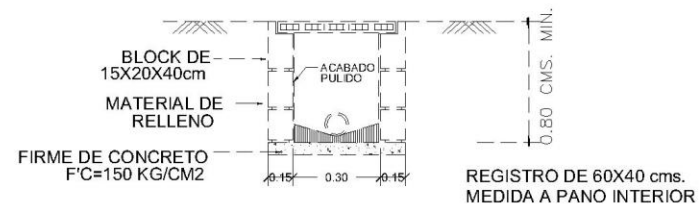
Adheridos.

colocacion de puerta de madera T.MIAMI de cedro o caoba de primera, canceleria de aluminio Lin 3. con cristal de 6 mm

PROYECTO:	DESAYUNADOR
PLANO:	ESTRUCTURALES
Quintana Roo	2014
CLAVE:	E-1



TAPA DE CONCRETO F'C= 150 KG/CM2 CON MARCO Y CONTRAMARCO METALICO DE ANGULO DE 3/16"X11/4"



Detalle registro sanitario

Instalacion sanitaria

Epecificaciones Generales

Desayunador de 60 m2 de 6.00 x10.00 mts, con comedor, cocina y bodega.

Cimentacion.

Mamposteria de piedra de la region asentada con mortero.

Estructura.

Cadenas, castillos de F'C=150 kg/cm2.

Muros.

Muro de block. hueco de cemento de 15x20x40 cms. asentado con martero cem-arena.

Acabados.

Aplanado en muros a base de tres capa: rich,emparche, estuco, y pintura vinilica acrilica calidad A, en muros plafones, trabes, columnas, zoclo, boquillas perfiles y remates

Azoteas.

Losa de azotea de vigueta doble y bovedilla de 19 cm de espesor, con vigueta T12-5, concreto F'C=250 Kg/cm2

Adheridos.

colocacion de puerta de madera T.MIAMI de cedro o caoba de primera, canceleria de aluminio Lin 3. con cristal de 6 mm

PROYECTO:

DESAYUNADOR

PLANO:

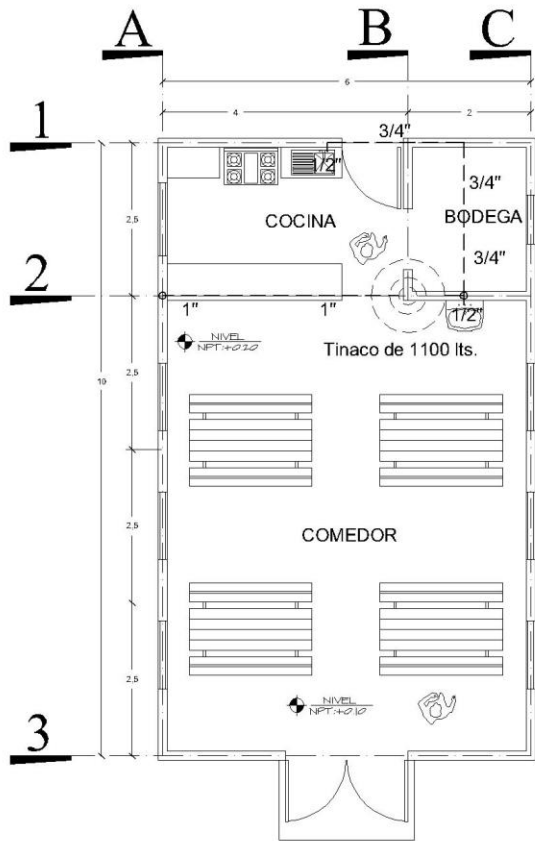
INSTALACIONES

Quintana Roo

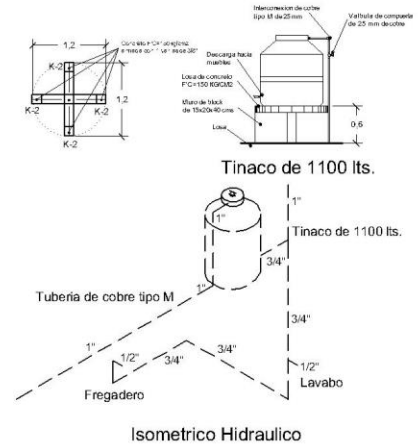
2014

CLAVE:

1-1



Instalacion Hidraulica



Epecificaciones Generales

Desayunador de 60 m2 de 6.00 x10.00 mts, con comedor, cocina y bodega.

Cimentacion.

Mamposteria de piedra de la region asentada con mortero.

Estructura.

Cadenas, castillos de F'C=150 kg/cm2.

Muros.

Muro de block. hueco de cemento de 15x20x40 cms. asentado con marterro cem-arena.

Acabados.

Aplanado en muros a base de tres capa: rich,emparche, estuco, y pintura vinilica acrilica calidad A, en muros plafones, trabes, columnas, zoclo, boquillas perfiles y remates

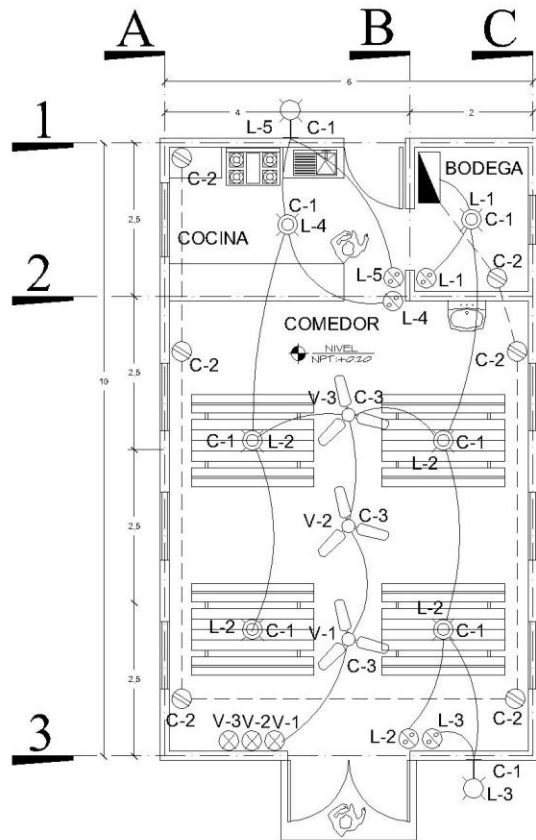
Azoteas.

Losa de azotea de vigueta doble y bovedilla de 19 cm de espesor, con vigueta T12-5, concreto F'C=250 Kg/cm2

Adheridos.

colocacion de puerta de madera T.MIAMI de cedro o caoba de primera, canceleria de aluminio Lin 3. con cristal de 6 mm

PROYECTO:	DESAYUNADOR
PLANO:	INSTALACIONES
Quintana Roo	2014
CLAVE:	1-2



Intalacion Electrica

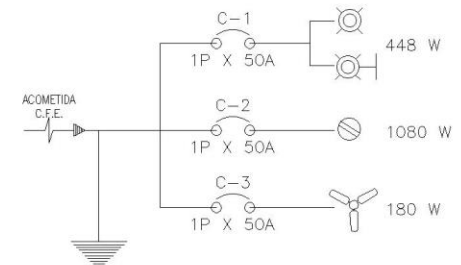
Cuadro de cargas

Numero de circuito	Lamparas 64 W.	Arbotantes 32 W.	Ventilador 60 W.	Contactos 180 W.	Total	Fases		Interruptor termomagnético
						A	B	
C-1	6	2			448 W	448 W		1x50A
C-2				6	1080 W		1080W	1x50A
C-3			3		180 W	180 W		1x50A
					1708 W	596 W	1080W	

Simbologia

- Tuberia por piso
- Tuberia por losa
- Luminaria fluourescente de sobreponer de 32 w, ocean III MCA.
- Lampara de pared tl-1870/op Florencia
- Contacto tipo polarizado
- Apagador tipo quizifio
- Centro de carga Q-4
- Ventilador de techo

Diagrama unifilar



Epecificaciones Generales

Desayunador de 60 m2 de 6.00 x10.00 mts, con comedor, cocina y bodega.

Cimentacion.

Mamposteria de piedra de la region asentada con mortero.

Estructura.

Cadenas, castillos de F'C=150 kg/cm2.

Muros.

Muro de block. hueco de cemento de 15x20x40 cms. asentado con martero cem-arena.

Acabados.

Aplanado en muros a base de tres capa: rich,emparche, estuco, y pintura vinilica acrilica calidad A, en muros plafones, trabes, columnas, zoclo, boquillas perfiles y remates

Azoteas.

Losa de azotea de vigueta doble y bovedilla de 19 cm de espesor, con vigueta T12-5, concreto F'C=250 Kg/cm2

Adheridos.

colocacion de puerta de madera T.MIAMI de cedro o caoba de primera, canceleria de aluminio Lin 3. con cristal de 6 mm

PROYECTO:

DESAYUNADOR

PLANO:

INSTALACIONES

Quintana Roo

2014

CLAVE:

1-3